

Huir

La señal de GPS es buena (el número de satélites de GPS es superior a 7), la brújula funciona con normalidad y la aeronave registra con éxito el punto de inicio, si la señal del control remoto continúa interrumpiéndose durante más de 6 segundos, el sistema de control de vuelo asumirá el control de la aeronave y controlará que la aeronave vuele de regreso al punto de origen de regreso registrado. Si la señal del control remoto se restablece durante el vuelo, el proceso de regreso a casa continuará, pero el usuario puede cancelar el regreso a casa a través del botón de regreso a casa del control remoto y recuperar el control de la aeronave.

**⚠** Notas para regresar a casa:

- Durante el retorno automático, la aeronave no puede evitar obstáculos.
- Cuando la señal del GPS es deficiente o el GPS no funciona, no puede regresar a casa.
- Si la aeronave no recibe el satélite y la señal del control remoto continúa interrumpiéndose durante más de 6 segundos, la aeronave no podrá regresar a casa y descenderá lentamente hasta que se bloquee el aterrizaje.

Retorno de batería baja

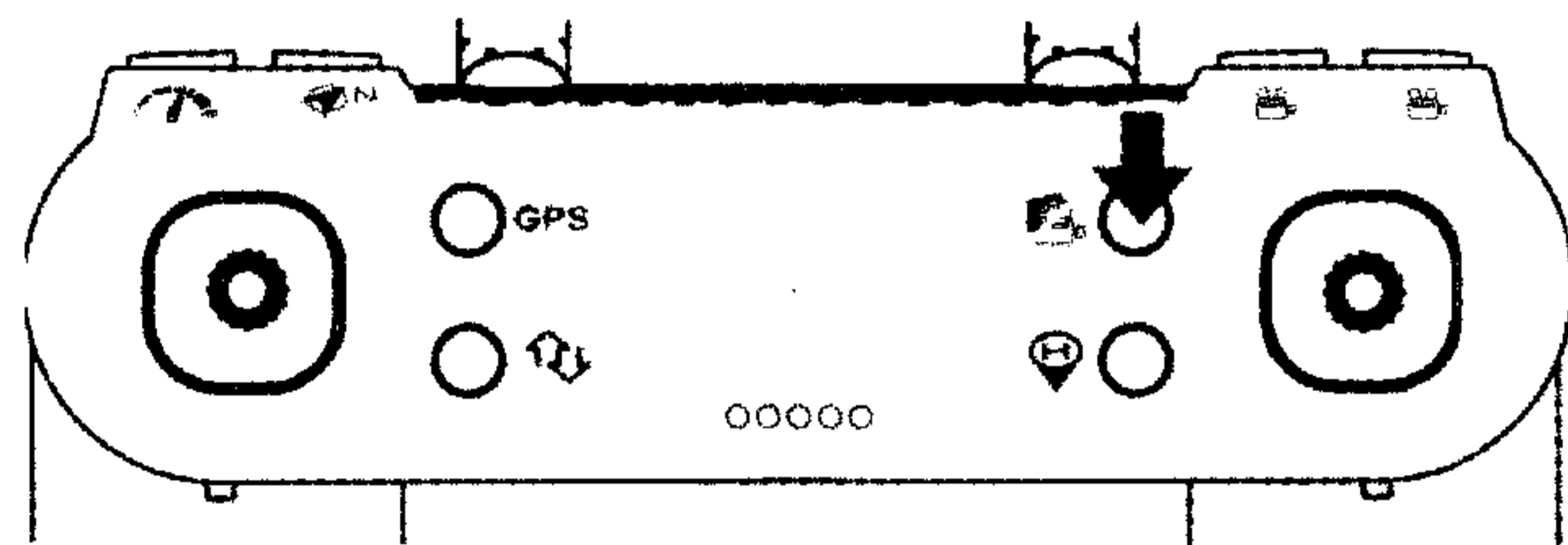
La luz indicadora parpadeará lentamente después de que la aeronave tenga un voltaje bajo, y la aeronave regresará automáticamente a las proximidades del punto de despegue a 20 metros (después de baja potencia, la aeronave regresará a las proximidades del punto de despegue, y la altura y la distancia de la aeronave se limitarán a 20 metros)

- Si el voltaje de la aeronave es menor que el valor seguro, aterrizará automáticamente en el punto de inicio

**⚠** Recordatorio: la aeronave está en el estado de retorno de baja potencia, el control remoto no puede cancelar el retorno.

Foto / video

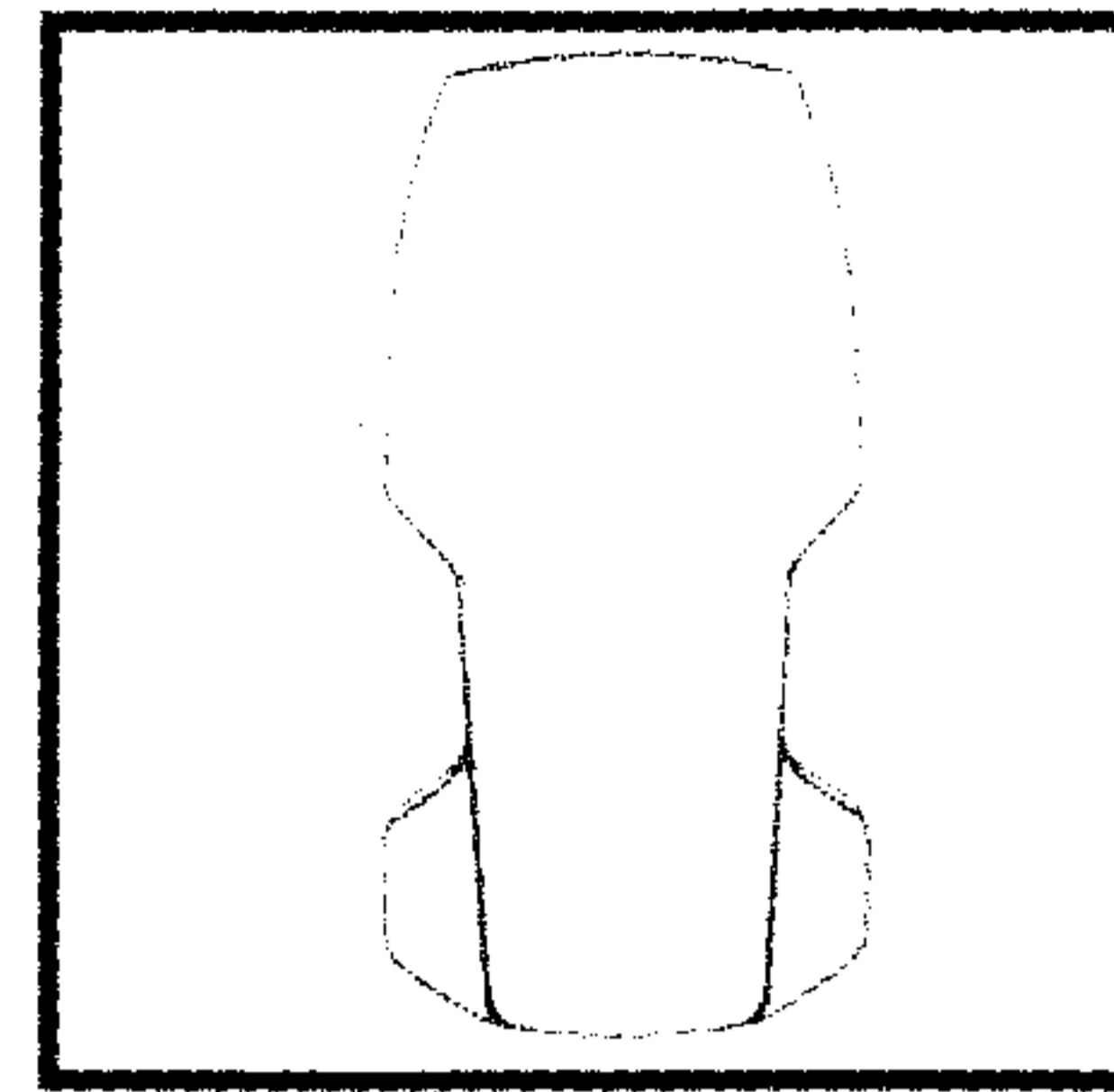
Durante el vuelo, puede usar la foto o el video en el control remoto para grabar las imágenes aéreas durante el vuelo. Presione el botón de la cámara, la cámara toma una foto, el control remoto indica "di" y la luz indicadora parpadea, y la aplicación móvil indica "haga clic", mantenga presionado el botón de la cámara del control remoto, la cámara comienza a grabar, el control remoto suena "di" y la luz indicadora parpadea lentamente, mantenga pulsado este botón de nuevo para salir del modo de grabación.



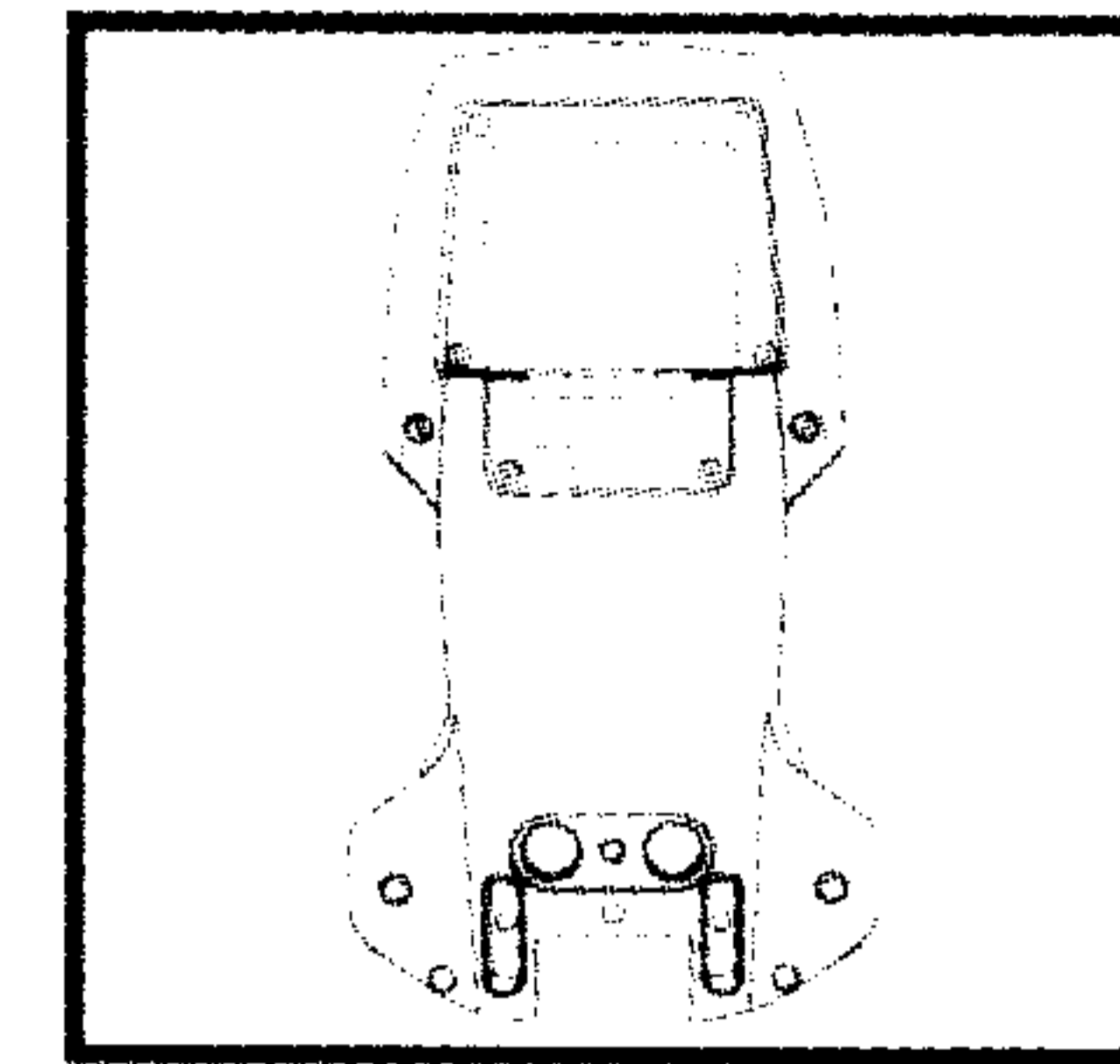
Solución de problemas comunes

número	problema	Solución
1	Una vez que se enciende la aeronave, la luz indicadora sigue parpadeando rápidamente	La aeronave está en el estado de detección de giroscopio, coloque la aeronave en una superficie estacionaria o en el suelo
2	Después de despegar, el avión no puede flotar, se inclina mucho hacia un lado	Coloque la aeronave en un terreno plano o nivelado y vuelva a calibrar el giroscopio
3	La aeronave vibra mal	Las cuchillas están deformadas y necesitan ser reemplazadas.
4	La aeronave no se puede desbloquear y la luz indicadora parpadea rápidamente	El voltaje de la batería del avión es demasiado bajo, cargue completamente la batería
5	Vuelo inestable del avión vendaval	Espere a que vuelen 4-5 ráfagas
6	No se puede desplazar, sigue en círculos	La corrección del geomagnetismo no tiene éxito, recalibre el geomagnetismo

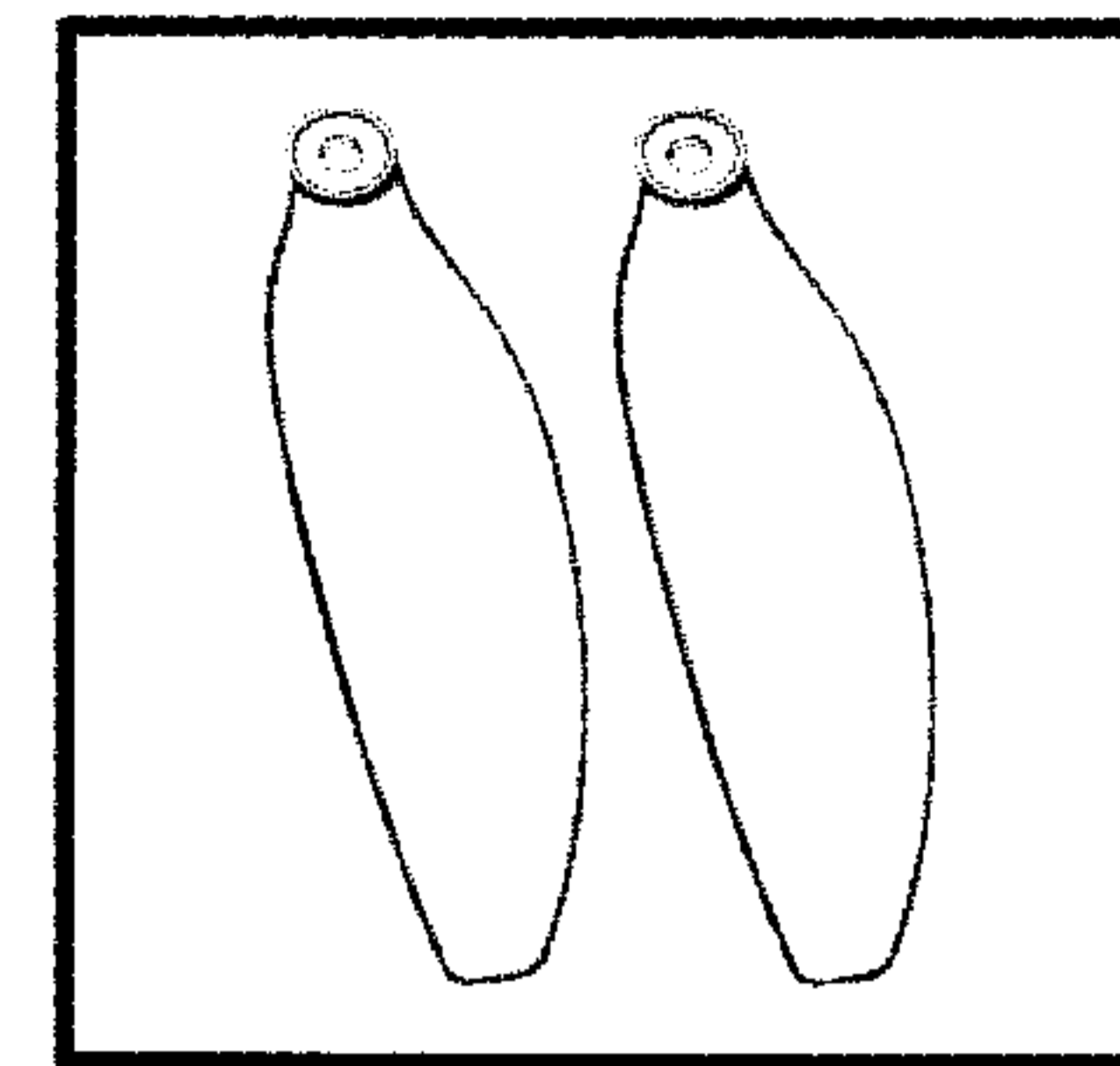
Lista de partes



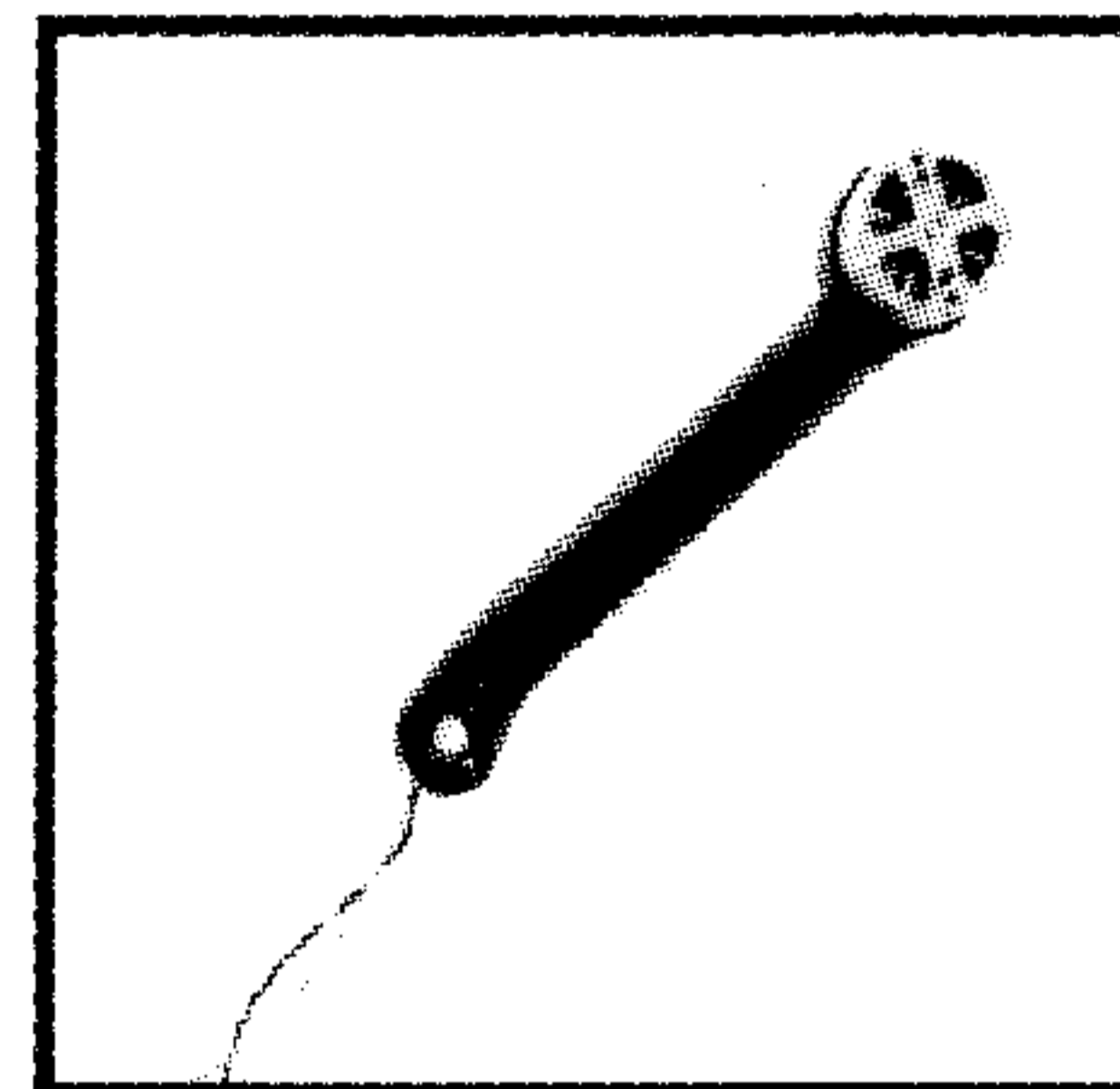
Tapa superior



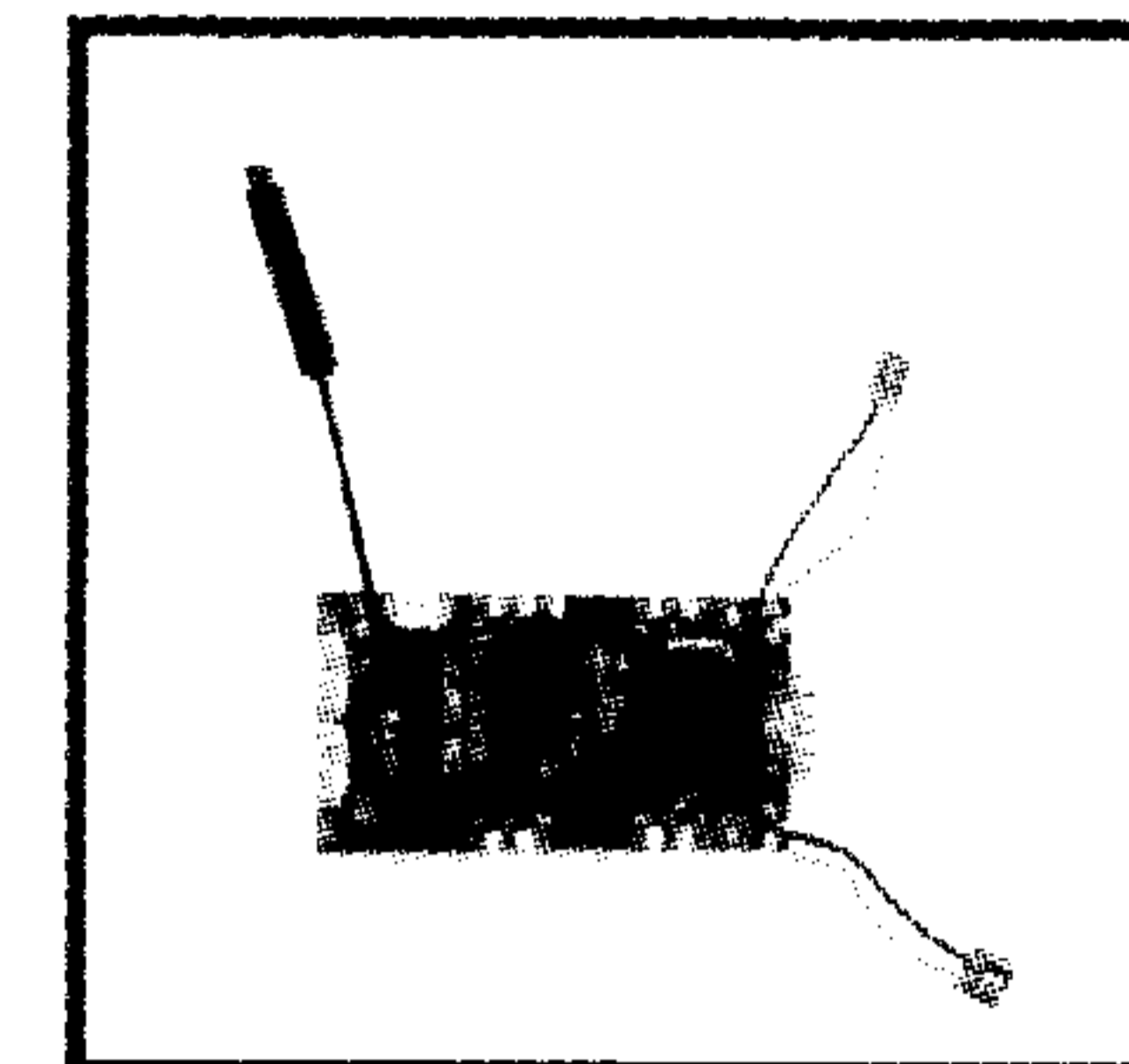
párpado inferior



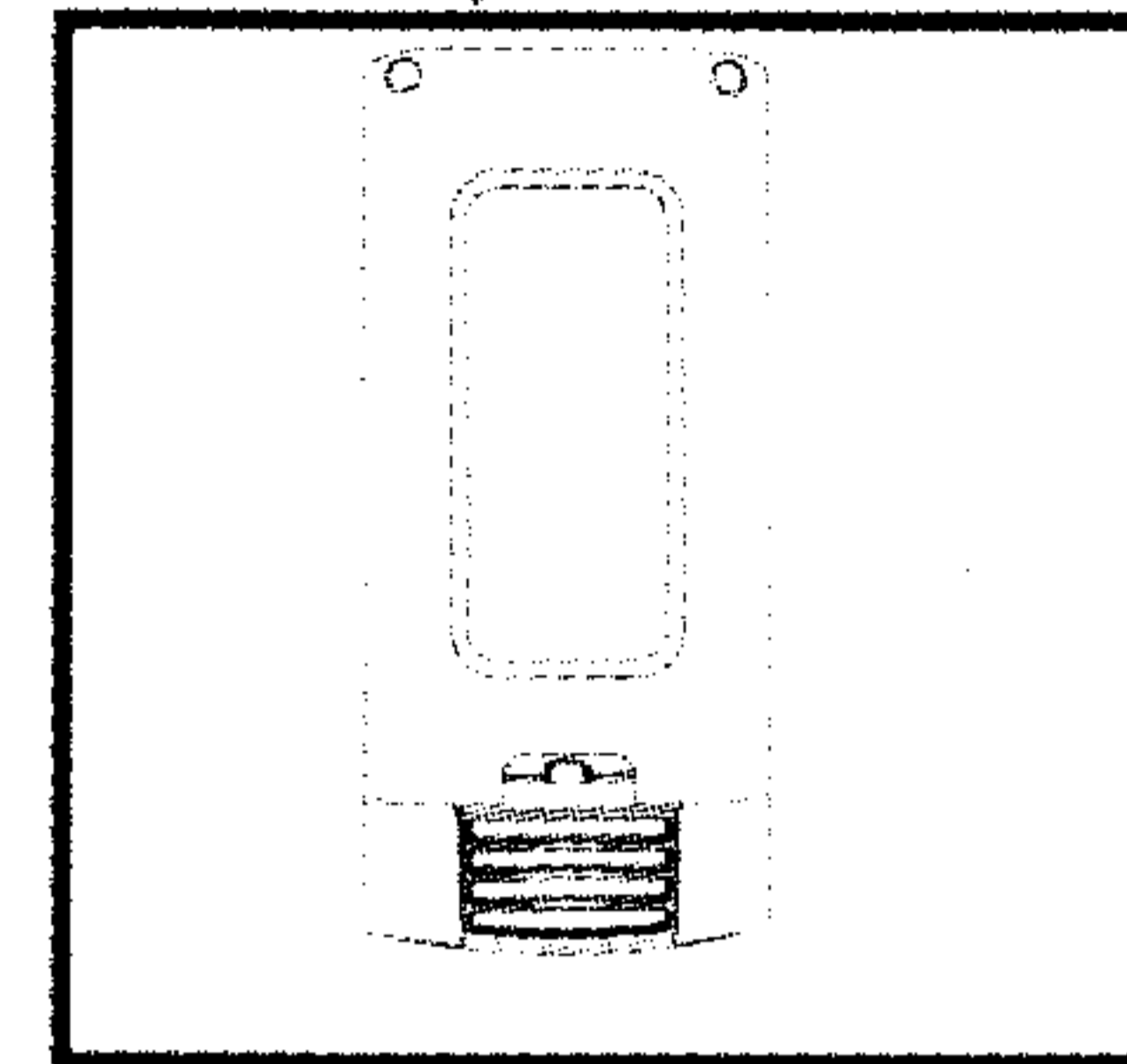
Hoja de viento



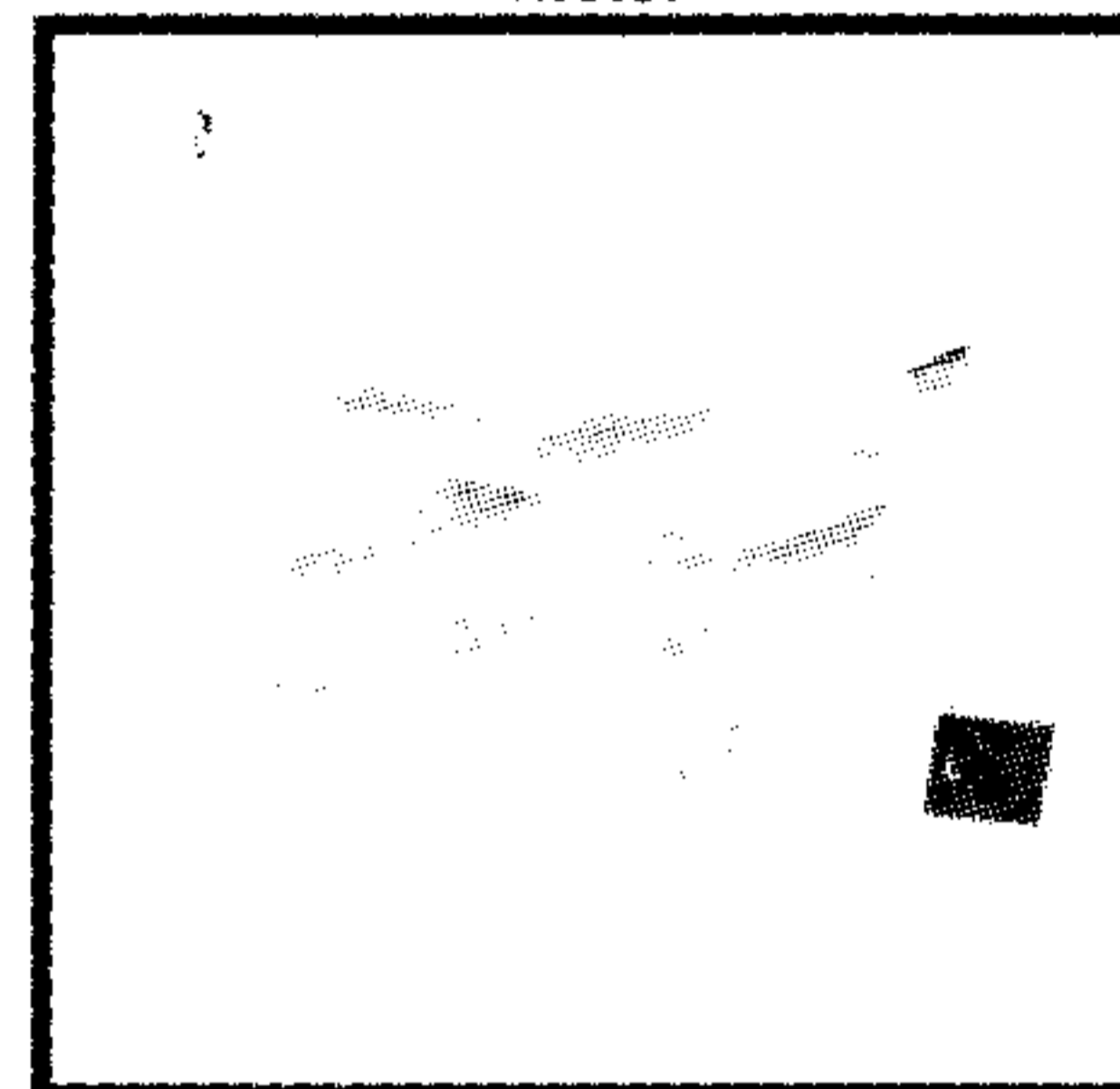
Motor



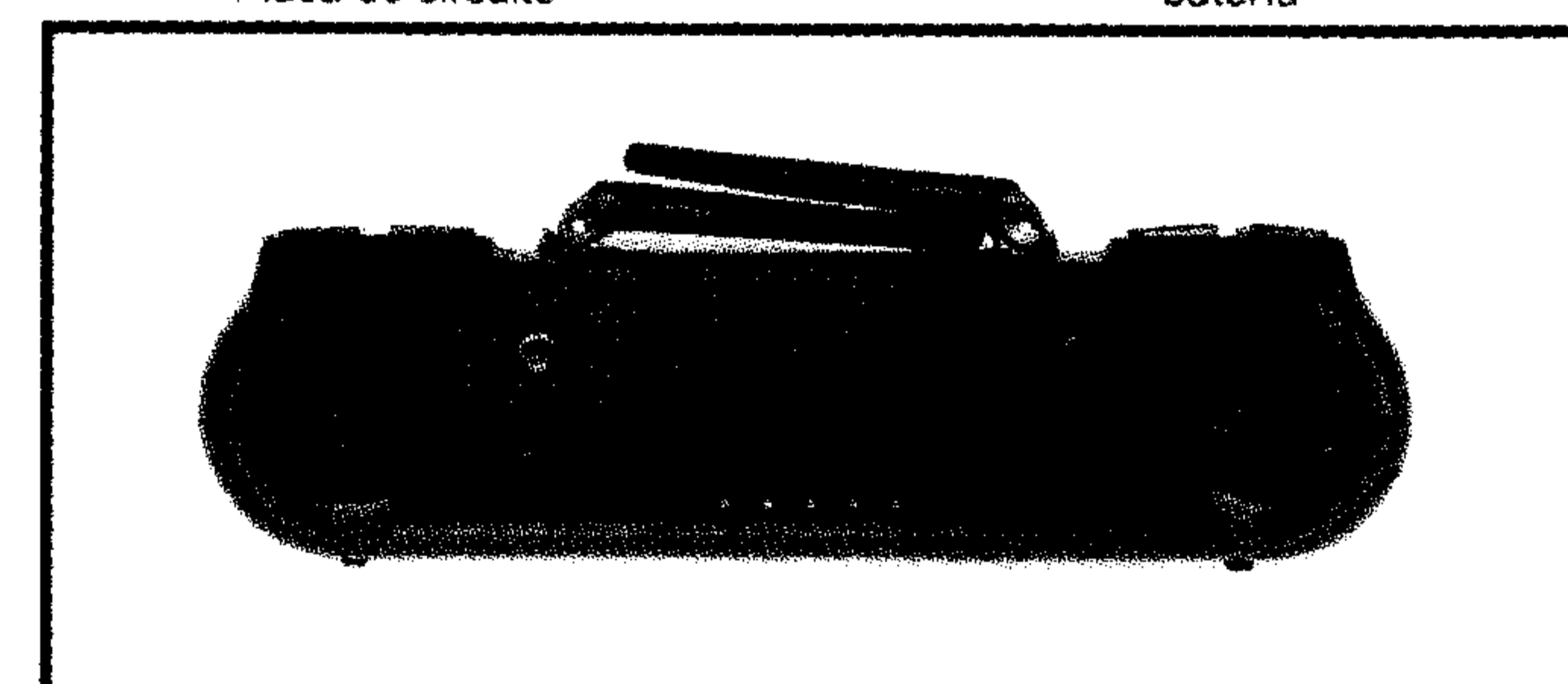
Placa de circuito



batería



USB



control remoto

Manual de instrucciones del software

Instrucciones de instalación de software

1. Instalar el cliente móvil

Escanee el código QR a continuación para descargar la aplicación móvil en el sitio web correspondiente.



IOS



Android (CHN)



Android (google)